

# NH-Sicherungseinsätze

## NH fuse-links

### NH-Sicherungseinsätze für Gleichstromanwendungen

#### NH fuse-links for DC applications



#### Vorteile, die überzeugen

##### Kompakte Bauform DC80V

- Hohe Stromtragfähigkeit bis 800A
- Kompakte Baugröße NH00
- Passende NH-Sicherungslasttrennschalter separat erhältlich



##### Kompakte Bauform DC250V

- Hohe Stromtragfähigkeit bis 315A
- Kompakte Baugröße NH00
- Passende NH-Sicherungslasttrennschalter separat erhältlich



#### Vielfältige Anwendungen

- DC80V speziell für Kurzschlusschutz in Telekom Stromversorgungen
- DC250V und DC440V für den Überlast- und Kurzschlusschutz in allgemeinen Gleichstromanwendungen

#### Convincing advantages

##### Compact dimensions DC80V

- High current carrying capacity up to 800A
- Compact size NH00
- Suitable NH fuse-switch-disconnectors available

##### Compact dimensions DC250V

- High current carrying capacity up to 315A
- Compact size NH00
- Suitable NH fuse-switch-disconnectors available

#### Various applications

- DC80V especially for short circuit protection in power supply systems for telecommunication
- DC250V and DC440V for protection against overload and short circuit in common DC applications

NH00-Sicherungseinsätze > DC80V > Telekom-Stromversorgung  
NH00 fuse-links > DC80V > Telecommunication power supply



U <sub>n</sub>	Größe Size	I <sub>n</sub> [A]	Leistungs- abgabe Power dissipation P <sub>n</sub> [W]	VE PU	Anzeiger oben/Top indicator Griffflaschen spannungsführend Live gripping-lugs		Kraftmelder/Striker Griffflaschen spannungsführend Live gripping-lugs	
					Typ Type	Artikel-Nr. Article-No.	Typ Type	Artikel-Nr. Article-No.
DC80V	00	160	9,0	3	M00DC160/80V	N5604971	M00DC160/80V/K	N5604970
		250*	12,0		M00DC250/80V	N5605671	M00DC250/80V/K	N5605670
		400*	18,0		M00DC400/80V	N5606271	M00DC400/80V/K	N5606270
		630*	28,0		M00DC630/80V	N5606971	M00DC630/80V/K	N5606970
		800*	39,0		M00DC800/80V	N5607271	M00DC800/80V/K	N5607270

\* Einsatz nur in Verbindung mit JEAN MÜLLER NH-Sicherungslasttrennschalter für Telekom-Anwendungen LTT00-...  
\* Use only in connection with JEAN MÜLLER NH fuse-switch-disconnectors for telecom applications LTT00-...

NH-Sicherungs-  
einsätze  
NH fuse-links

Sicherungen für  
die Photovoltaik  
Fuses for  
photovoltaic  
applications

Halbleiter-  
sicherungs-  
einsätze  
Fuse-links for  
semiconductor  
protection

NH00-Sicherungseinsätze > DC250V  
NH00 fuse-links > DC250V



U <sub>n</sub>	Größe Size	I <sub>n</sub> [A]	Leistungs- abgabe Power dissipation P <sub>n</sub> [W]	VE PU	Anzeiger oben/Top indicator Griffflaschen spannungsführend Live gripping-lugs		Kraftmelder/Striker Griffflaschen spannungsführend Live gripping-lugs	
					Typ Type	Artikel-Nr. Article-No.	Typ Type	Artikel-Nr. Article-No.
DC250V	00	63	7,5	3	M00DC63/250V	N5603873	M00DC63/250V/K	N5603874
		100	9,4		M00DC100/250V	N5604373	M00DC100/250V/K	N5604374
		160	13,8		M00DC160/250V	N5604973	M00DC160/250V/K	N5604974
		200*	18,9		M00DC200/250V	N5605273	M00DC200/250V/K	N5605274
		250*	21,2		M00DC250/250V	N5605673	M00DC250/250V/K	N5605674
		315*	23,5		M00DC315/250V	N5605973	M00DC315/250V/K	N5605974

\* Einsatz nur in Verbindung mit JEAN MÜLLER NH-Sicherungslasttrennschalter für Telekom-Anwendungen LTT00-...  
\* Use only in connection with JEAN MÜLLER NH fuse-switch-disconnectors for telecom applications LTT00-...

NH-Sicherungs-  
unterteile  
NH fuse-bases

D-Sicherungen  
D-type fuses

IKUS  
HH-Sicherungs-  
einsätze  
IKUS HV HRC  
fuse-links

Anhang  
Appendix

# NH-Sicherungseinsätze

## NH fuse-links

NH-Sicherungseinsätze > DC440V

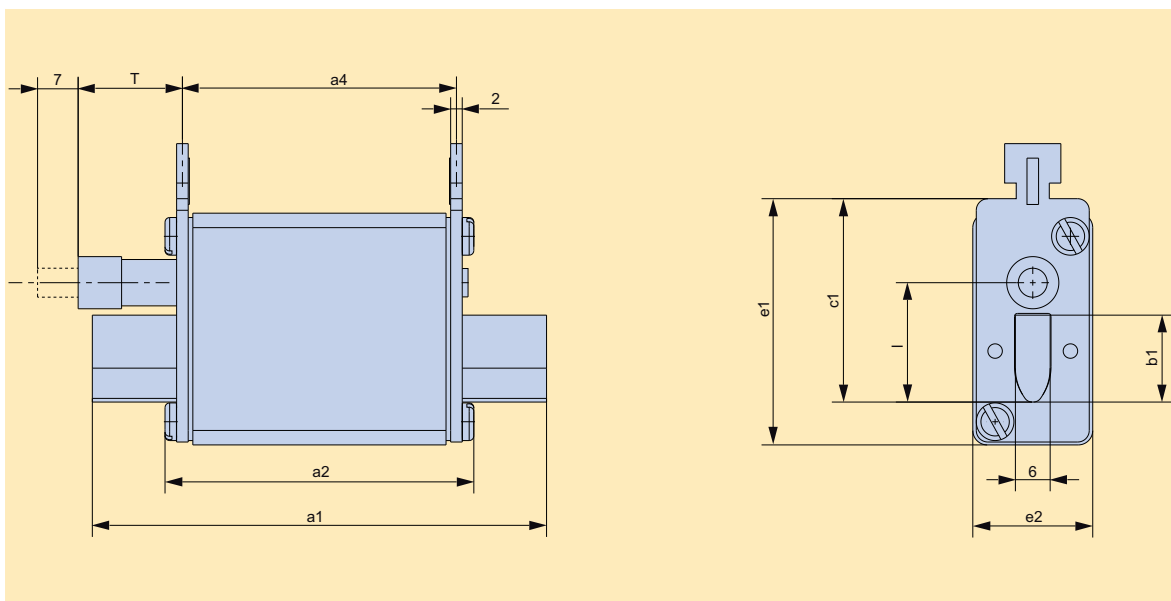
NH fuse-links > DC440V



U <sub>n</sub>	Größe Size	I <sub>n</sub> [A]	Anzeiger Indicator	Leistungs- abgabe Power dissipation P <sub>n</sub> [W]	VE PU	Griffaschen spannungsführend Live gripping-lugs			
						Typ Type	Artikel-Nr. Article-No.		
DC440V	000	20	Anzeiger oben Top indicator	max. 7,2	3	M000DC20/440V	N5612400		
		25				M000DC25/440V	N5612600		
		32				M000DC32/440V	N5612900		
		40				M000DC40/440V	N5613400		
		50				M000DC50/440V	N5613500		
	00	63		max. 15,1		M00DC63/440V	N5613800		
		80				M00DC80/440V	N5614100		
		100				M00DC100/440V	N5614300		
		125				M00DC125/440V	N5614600		
		160				M00DC160/440V	N5614900		
	1	20		max. 21,9		M1DC20/440V	N1612400		
		25				M1DC25/440V	N1612600		
		32				M1DC32/440V	N1612900		
		40				M1DC40/440V	N1613400		
		50				M1DC50/440V	N1613500		
		63				M1DC63/440V	N1613800		
		80				M1DC80/440V	N1614100		
		100				M1DC100/440V	N1614300		
		125				M1DC125/440V	N1614600		
		160				M1DC160/440V	N1614900		
		200				M1DC200/440V	N1615200		
		250				M1DC250/440V	N1615600		
							max. 31,3		

## Technische Daten/*Technical data*

Typ/Type			M00DC .../80V(/K)
Baugröße/Size	–	–	NH00
Bemessungsspannung/Rated voltage	$U_n$	V	DC80
Bemessungsstrom/Rated current	$I_n$	A	160-800
Bemessungsausschaltvermögen Rated breaking capacity	–	kA	25
Zeitkonstante/Time constant	L/R	ms	20
Ausschaltbereich/Breaking range	–	–	Teilbereich/ <i>Partial-range</i>
Normen Standards	–	–	IEC/EN 60269-1 DIN VDE 0636-2
Abmessungen Dimensions	a1	mm	86,5
	a2		53
	a4		47
	b1		15
	c1		35
	e1		47
	e2		28
Abmessungen Kraftmelder Dimensions striker	T	–	17
	k	–	–
	l	–	20,5
Gewicht Weight	–	g	208



NH-Sicherungs-  
einsätze  
NH fuse-links

Sicherungen für  
die Photovoltaik  
Fuses for  
photovoltaic  
applications

Halbleiter-  
schutzsicherungs-  
einsätze  
Fuse-links for  
semiconductor  
protection

NH-Sicherungs-  
unterteile  
NH fuse-bases

D-Sicherungen  
D-type fuses

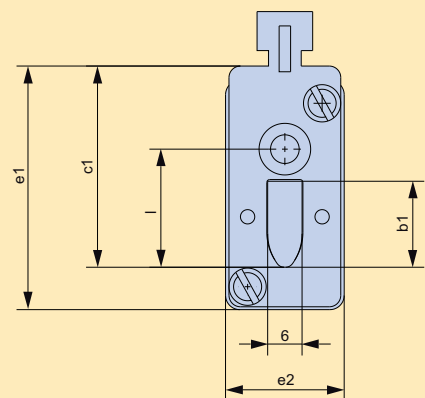
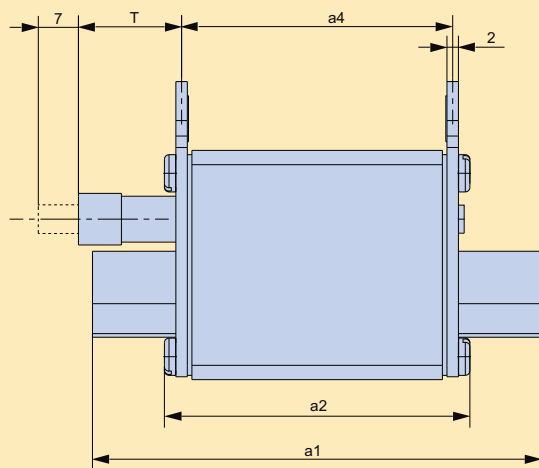
IKUS  
HH-Sicherungs-  
einsätze  
IKUS HV HRC  
fuse-links

Anhang  
Appendix

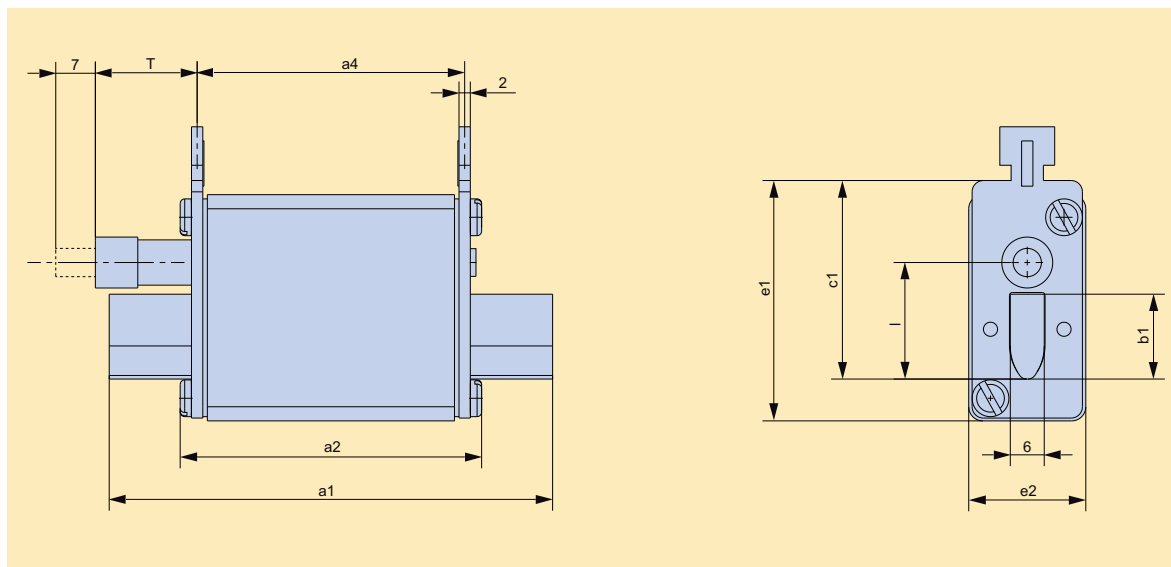
# NH-Sicherungseinsätze

## NH fuse-links

Typ/Type			M00DC .../250V(/K)
Baugröße/Size	–	–	NH00
Bemessungsspannung/Rated voltage	$U_n$	V	DC250
Bemessungsstrom/Rated current	$I_n$	A	63-315
Bemessungsausschaltvermögen Rated breaking capacity	–	kA	25
Zeitkonstante/Time constant	L/R	ms	20
Ausschaltbereich/Breaking range	–	–	Ganzbereich/Full-range
Normen Standards	–	–	IEC/EN 60269-1 DIN VDE 0636-2
Abmessungen Dimensions	a1	mm	86,5
	a2		53
	a4		47
	b1		15
	c1		35
	e1		47
	e2		28
Abmessungen Kraftmelder Dimensions striker	T	–	17
	k	–	–
	l	–	20,5
Gewicht Weight	–	g	208



Typ/Type			M000DC .../440V	M00DC .../440V
Baugröße/Size	-	-	NH000	NH00
Bemessungsspannung/Rated voltage	$U_n$	V	DC440	
Bemessungsstrom/Rated current	$I_n$	A	20-50	63-160
Bemessungsausschaltvermögen Rated breaking capacity	-	kA	50	
Zeitkonstante/Time constant	L/R	ms	20	
Ausschaltbereich/Breaking range	-	-	Ganzbereich/Full-range	
Normen Standards	-	-	IEC/EN 60269-1 DIN VDE 0636-2	
Abmessungen Dimensions	a1	mm	79	79
	a2		53	53
	a4		47	47
	b1		15	15
	c1		35	35
	e1		42,5	47
	e2		21	28
Gewicht Weight	-	g	125	173



**NH-Sicherungs-  
einsätze**  
NH fuse-links

Sicherungen für  
die Photovoltaik  
Fuses for  
photovoltaic  
applications

Halbleiter-  
schutzsicherungs-  
einsätze  
Fuse-links for  
semiconductor  
protection

NH-Sicherungs-  
unterteile  
NH fuse-bases

D-Sicherungen  
D-type fuses

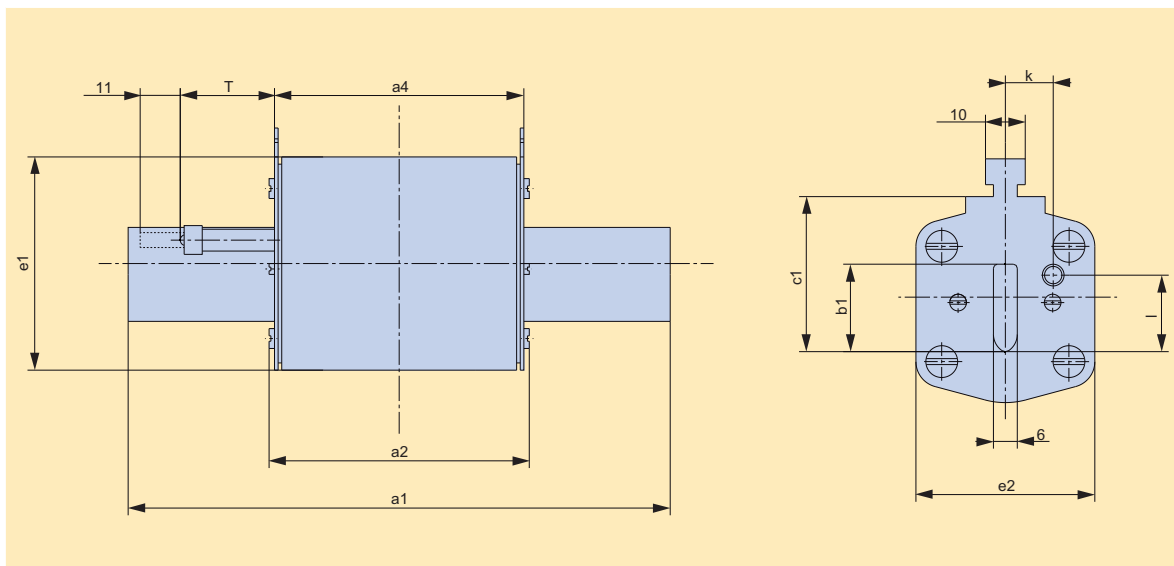
IKUS  
HH-Sicherungs-  
einsätze  
IKUS HV HRC  
fuse-links

Anhang  
Appendix

# NH-Sicherungseinsätze

## NH fuse-links

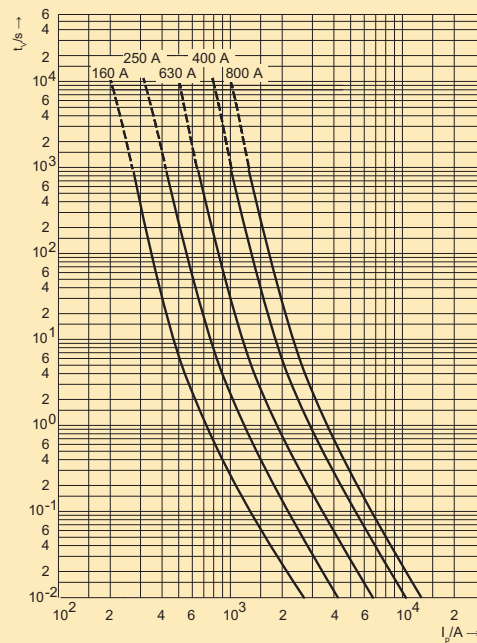
Typ/Type			M1DC .../440V	
Baugröße/Size	-	-	NH1	
Bemessungsspannung/Rated voltage	$U_n$	V	DC440	
Bemessungsstrom/Rated current	$I_n$	A	20-160	200-250
Bemessungsausschaltvermögen Rated breaking capacity	-	kA	50	
Zeitkonstante/Time constant	L/R	ms	20	
Ausschaltbereich/Breaking range	-	-	Ganzbereich/Full-range	
Normen Standards	-	-	IEC/EN 60269-1 DIN VDE 0636-2	
Abmessungen Dimensions	a1	mm	135	135
	a2		68	72
	a4		65	65
	b1		15	20
	c1		40	40
	e1		52	54
	e2		28	46
Gewicht Weight	-	g	233	430



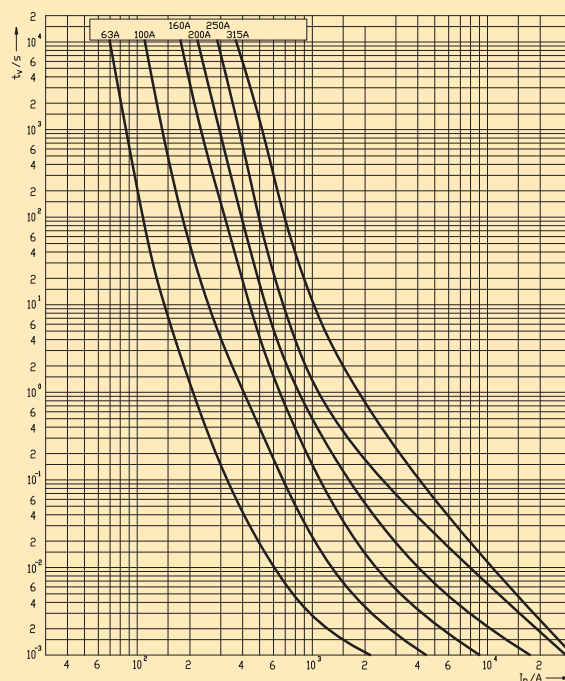
## Kennlinien/*Characteristics*

### Mittlere Zeit/Strom-Kennlinie/*Time current characteristics*

Typ <i>Type</i>	Artikel-Nr. <i>Article-No.</i>	Seite <i>Page</i>
M00DC .../80V(/K)	N560 ...71, N560 ...70	N-53



Typ <i>Type</i>	Artikel-Nr. <i>Article-No.</i>	Seite <i>Page</i>
M00DC .../250V(/K)	N560 ...73, N560 ...74	N-53



NH-Sicherungseinsätze  
*NH fuse-links*

Sicherungen für die Photovoltaik  
*Fuses for photovoltaic applications*

Halbleiterschutzsicherungseinsätze  
*Fuse-links for semiconductor protection*

NH-Sicherungunterteile  
*NH fuse-bases*

D-Sicherungen  
*D-type fuses*

IKUS  
HH-Sicherungseinsätze  
*IKUS HV HRC fuse-links*

Anhang  
*Appendix*



# NH-Sicherungseinsätze

## NH fuse-links

Typ Type	Artikel-Nr. Article-No.	Seite Page
M...DC .../440V	N561 ..., N161 ...	N-54

