



Datenblatt DC-Heizung

Caldo24/2

I. Produktbeschreibung

Die Caldo-Heizungen sind elektrische Gebläseheizungen für Gleichspannungsbetrieb. Wegen ihres geringen Gewichts und ihrer kompakten Abmessungen eignen sie sich ideal für den Einsatz in Elektrofahrzeugen, mobilen Heizsystemen oder anderen Gleichspannungsanwendungen.

Die Heizleistung beträgt 1700W, die Betriebsspannung liegt bei 24V und darf um maximal 20% überschritten werden.

Die funktionellen Bauteile der Heizungen sind das Heizelement, das Gebläse und ein Thermoschalter. Die elektrischen Anschlüsse dieser Komponenten sind nach außen geführt, und die Verschaltung muss extern erfolgen. Die Minimalbeschaltung ist unter Punkt 3. im Prinzipschaltbild dargestellt.

Das Heizelement ist in drei Heizzonen unterteilt, wodurch die Realisierung von drei Heizstufen möglich ist. Diese Zonen entsprechen dem linken, mittleren und rechten Drittel des Heizelements und sind jeweils einem roten Heizkabel zugeordnet. Der Anschluss für die mittlere Zone ist durch einen orangefarbenen Punkt gekennzeichnet. Die negativen Anschlüsse (schwarze Kabel) sind auf zwei Stecker verteilt und müssen extern miteinander verbunden werden.

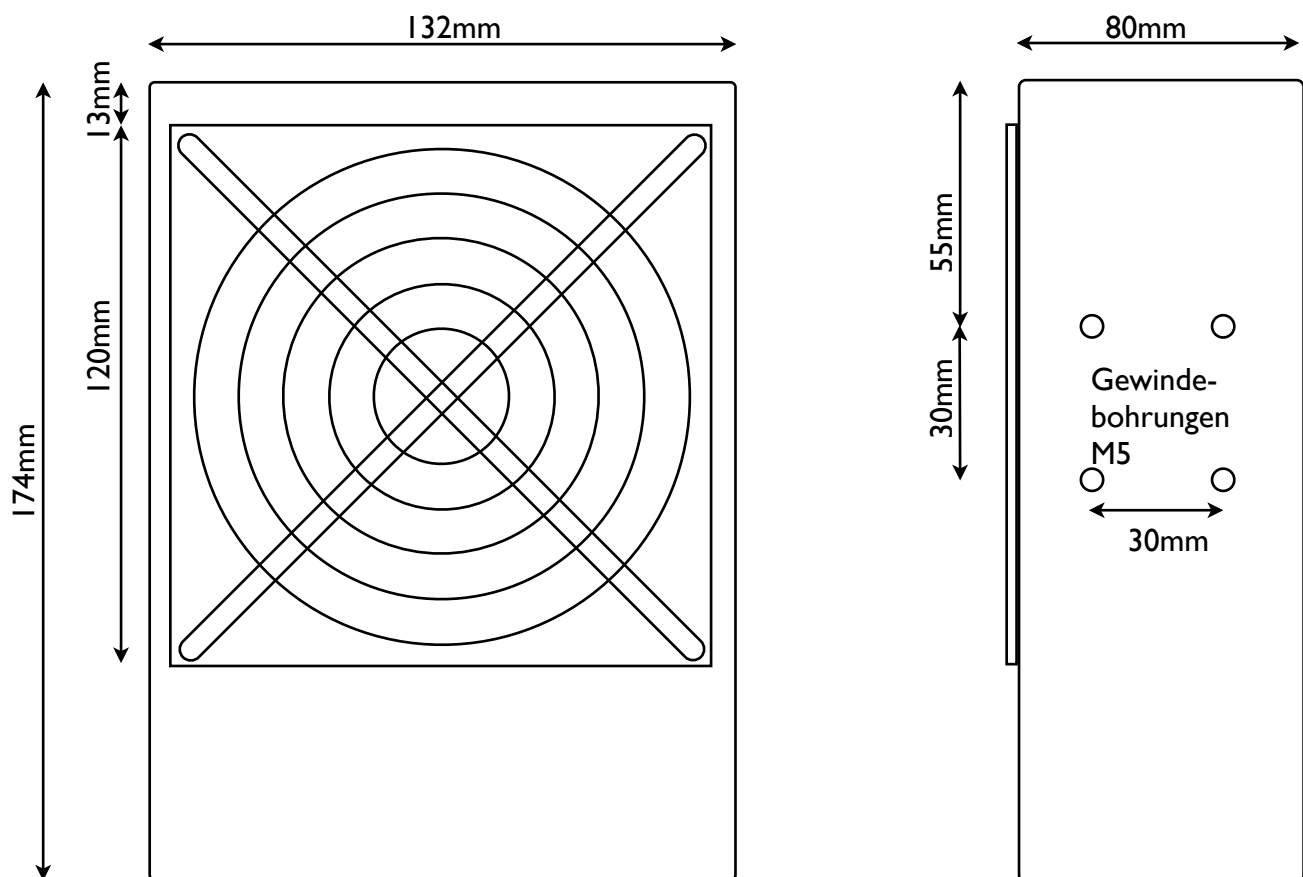
Das Heizelement darf niemals ohne das Gebläse betrieben werden, da ansonsten Überhitzungsgefahr besteht. Das Gebläse hingegen kann unabhängig vom Heizelement betrieben werden, beispielsweise um das Heizelement nach dem Abschalten zu kühlen oder zur Nutzung als unbeheiztes Gebläse.

Der Thermoschalter dient ausschließlich als Überhitzungsschutz (Schalttemperatur ca. 80°C) und ersetzt keine Temperaturregelung. Für eine zuverlässige Temperaturkontrolle wird der Einsatz eines externen Thermostats oder Steuergerätes empfohlen.

2. Technische Daten

Heizelement	24V, 1700W Gesamtleistung
möglicher Spannungsbereich	20-30V
Gebälse	24V, 10W
Thermoschalter	Schalttemperatur ca 80°C max 2,5A, 12-500Vac, 12-100Vdc
Maße und Gewicht	132x174x80mm, 1kg
Befestigung	an seitlichen Gewindebohrungen
Stecker Heizelement	5 Batteriestecker einpolig, Kabelquerschnitt 8mm ² (AWG8)
Stecker Gebälse	Molex Serie 1545, 0,5-1mm ² (AWG22-18)
Stecker Thermoschalter	Molex MiniFit Jr, 0,25-1mm ² (AWG24-18)
Lufttemperatur	maximal 135°C (an der Austrittsöffnung)

Gehäusemaße



3. Installation

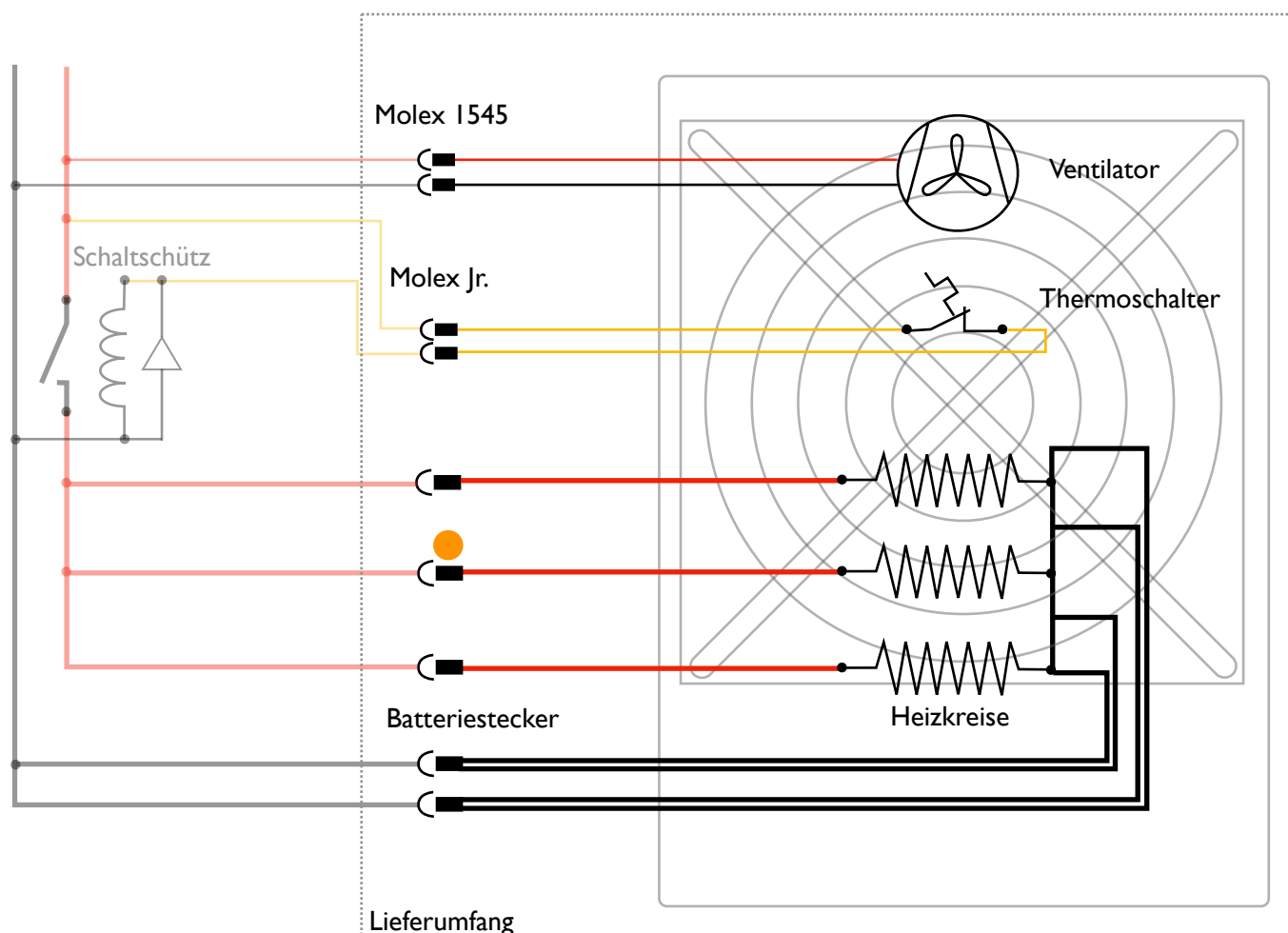
Montage

- Der Montageort muss stabil und vor Wasser und Feuchtigkeit geschützt sein. Es dürfen sich keine brennbaren Materialien in der Nähe befinden. Nicht geeignet zur Verwendung in feuchter, aggressiver korrosions- oder explosionsgefährdeter Umgebung.
- Bei Befestigung an den seitlichen Gewindebohrungen ist darauf zu achten, dass die Schraubenlänge korrekt gewählt wird. Die Schrauben dürfen nicht ins Innere der Heizung hineinragen, um Beschädigungen zu vermeiden.
- Ausreichenden Luftstrom gewährleisten und genügend Abstand zu brennbaren Materialien halten
- **ACHTUNG:** Oberfläche (Austrittsöffnung) wird heiß! Schutz gegen Berührung sicherstellen

Elektrischer Anschluss

- Die beiden schwarzen negative Versorgungsleitungen müssen elektrisch verbunden werden. Die drei positiven Anschlüsse können individuell angeschlossen werden, um drei separate Heizstufen zu ermöglichen.
- Die Minimalbeschaltung ist im Prinzipschaltbild dargestellt.
- Erhöhten Einschaltstrom berücksichtigen: Sicherung mit träger Charakteristik verwenden und Anschlussleitungen ausreichend dimensionieren.
- Beachten Sie die elektrischen Spezifikationen des Thermoschalters (max 2,5A, 12-100Vdc / 12-500Vac). Er darf nicht als Schalter für den Heizstrom verwendet werden.
- Geeignete Steuerung für die Temperaturregelung verwenden.

Prinzipschaltbild



4. Sicherheitshinweise

- Führen Sie Arbeiten am Gerät nur bei Spannungsfreiheit aus.
- Maximale Spannung und Stromstärke gemäß den Spezifikationen einhalten.
- Stellen Sie die richtige Polung der Betriebsspannungen sicher.
- Die Anschlussleitungen müssen ausreichend dimensioniert sein und so verlegt werden, dass sie vor Schädigung durch scharfe Kanten, hohe Temperatur, Feuchtigkeit oder Wasser geschützt sind.
- Vor Überhitzung schützen und ausreichenden Luftstrom sicherstellen
- Das Gerät darf nicht ohne Aufsicht betrieben werden.
- Nur für vorgesehene Anwendungen einsetzen und Herstellervorgaben beachten.
- Das Gehäuse darf nicht geöffnet werden.

Hinweis: Unsachgemäße Verwendung kann zu Schäden, Stromschlägen oder Bränden führen. Wir weisen ausdrücklich darauf hin, dass die Installation ausschließlich durch qualifiziertes Personal erfolgen darf.

5. Hinweis zur Entsorgung

Das Symbol der „durchgestrichenen Mülltonne“ bedeutet, dass Sie gesetzlich verpflichtet sind, diese Geräte einer vom unsortierten Siedlungsabfall getrennten Erfassung zuzuführen. Die Entsorgung über den Hausmüll, wie bspw. die Restmülltonne oder die Gelbe Tonne ist untersagt. Vermeiden Sie Fehlwürfe durch die korrekte Entsorgung in speziellen Sammel- und Rückgabestellen.