



Datenblatt DC-Heizung Caldo

Caldo48/2, Caldo80/2, Caldo120, Caldo120/2

I. Produktbeschreibung

Die Caldo-Heizungen sind elektrische Gebläseheizungen für Gleichspannungsbetrieb. Wegen ihres geringen Gewichts und ihrer kompakten Abmessungen eignen sie sich ideal für den Einsatz in Elektrofahrzeugen, mobilen Heizsystemen oder anderen Gleichspannungsanwendungen.

Die Serie umfasst folgende Modelle

- **Caldo48/2:** Heizelement 48V/1800W, Gebläse 48V
- **Caldo80/2:** Heizelement 80V/1900W, Gebläse 12V
- **Caldo120:** Heizelement 120V/1000W, Gebläse 12V
- **Caldo120/2:** Heizelement 120V/1700W, Gebläse 12V

Die funktionalen Komponenten der Heizungen sind Heizelement, Gebläse und Thermoschalter. Die elektrischen Anschlüsse aller Bauteile sind nach außen geführt, die Verschaltung muss extern realisiert werden. Die Minimalbeschaltung ist unter Punkt 3. im Prinzipschaltbild dargestellt.

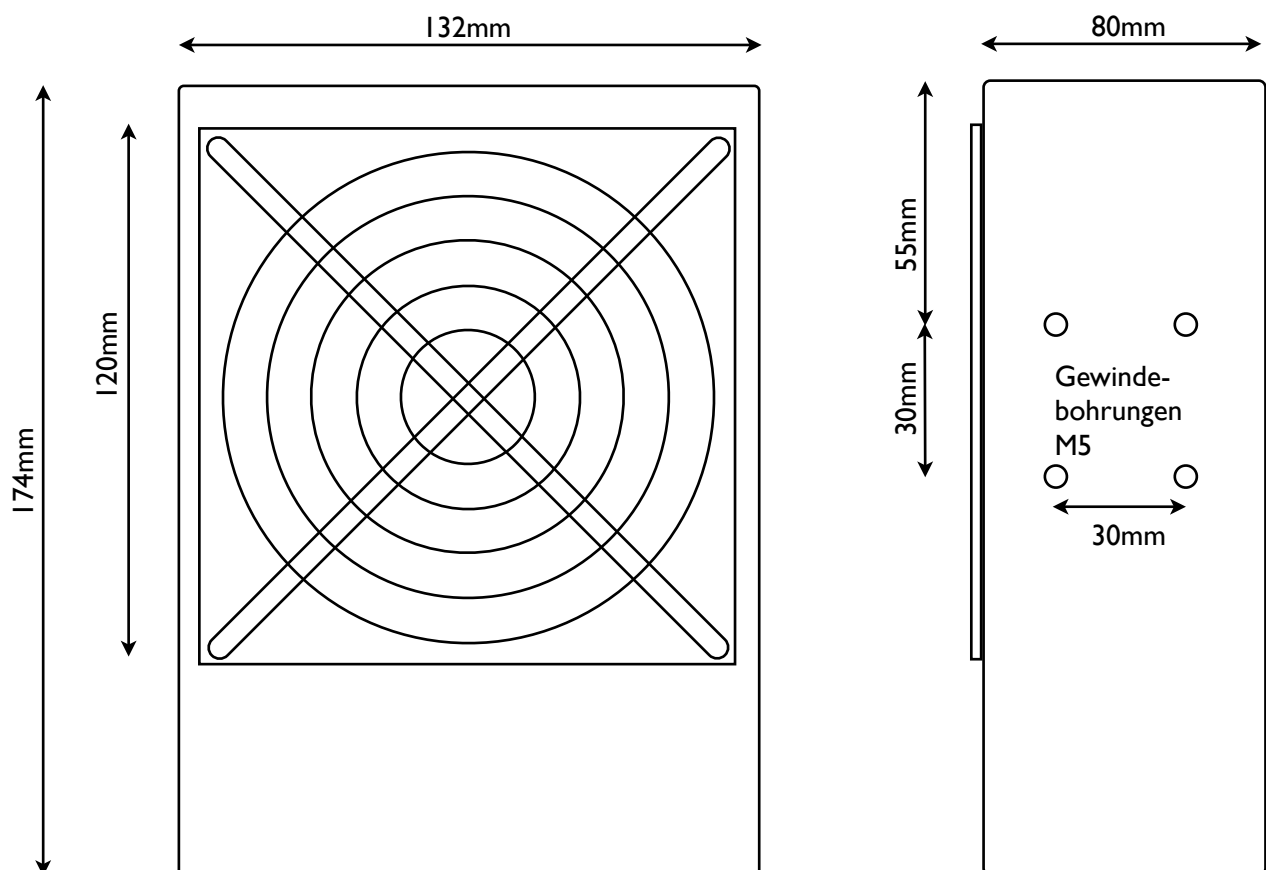
Das Heizelement darf niemals ohne das Gebläse betrieben werden, da ansonsten Überhitzungsgefahr besteht. Das Gebläse hingegen kann unabhängig vom Heizelement betrieben werden, beispielsweise um das Heizelement nach dem Abschalten zu kühlen oder zur Nutzung als unbeheiztes Gebläse.

Der Thermoschalter dient ausschließlich als Überhitzungsschutz (Schalttemperatur ca. 80°C) und ersetzt keine Temperaturregelung. Für eine zuverlässige Temperaturkontrolle wird der Einsatz eines externen Thermostats oder Steuergerätes empfohlen.

2. Technische Daten

Modell	Caldo48/2	Caldo80/2	Caldo120	Caldo120/2
Betriebsspannung	48V	80V	120V	120V
möglicher Spannungsbereich	42V - 54V	72V - 96V	110V-144V	110V-144V
Heizleistung	1800W	1900W	1000W	1700W
Gebläse	48V / 10W	12V / 10W	12V / 10W	12V / 10W
Stecker Heizelement	Batteriestecker 8mm ² (AWG8)		Molex MiniFit Sr 4-6mm ² (AWG12-10)	
Stecker Gebläse	Molex Serie 1545, 0,5-1mm ² (AWG22-18)			
Stecker Thermoschalter	Molex MiniFit Jr, 0,25-1mm ² (AWG24-18)			
Thermoschalter	Schalttemperatur ca 80°C max 2,5A, 12-500Vac, 12-100Vdc			
Lufttemperatur	maximal 135°C (an der Austrittsöffnung)			
Gewicht und Maße	1kg / 132x174x80mm			
Befestigung	an seitlichen Gewindebohrungen			

Gehäusemaße



3. Installation

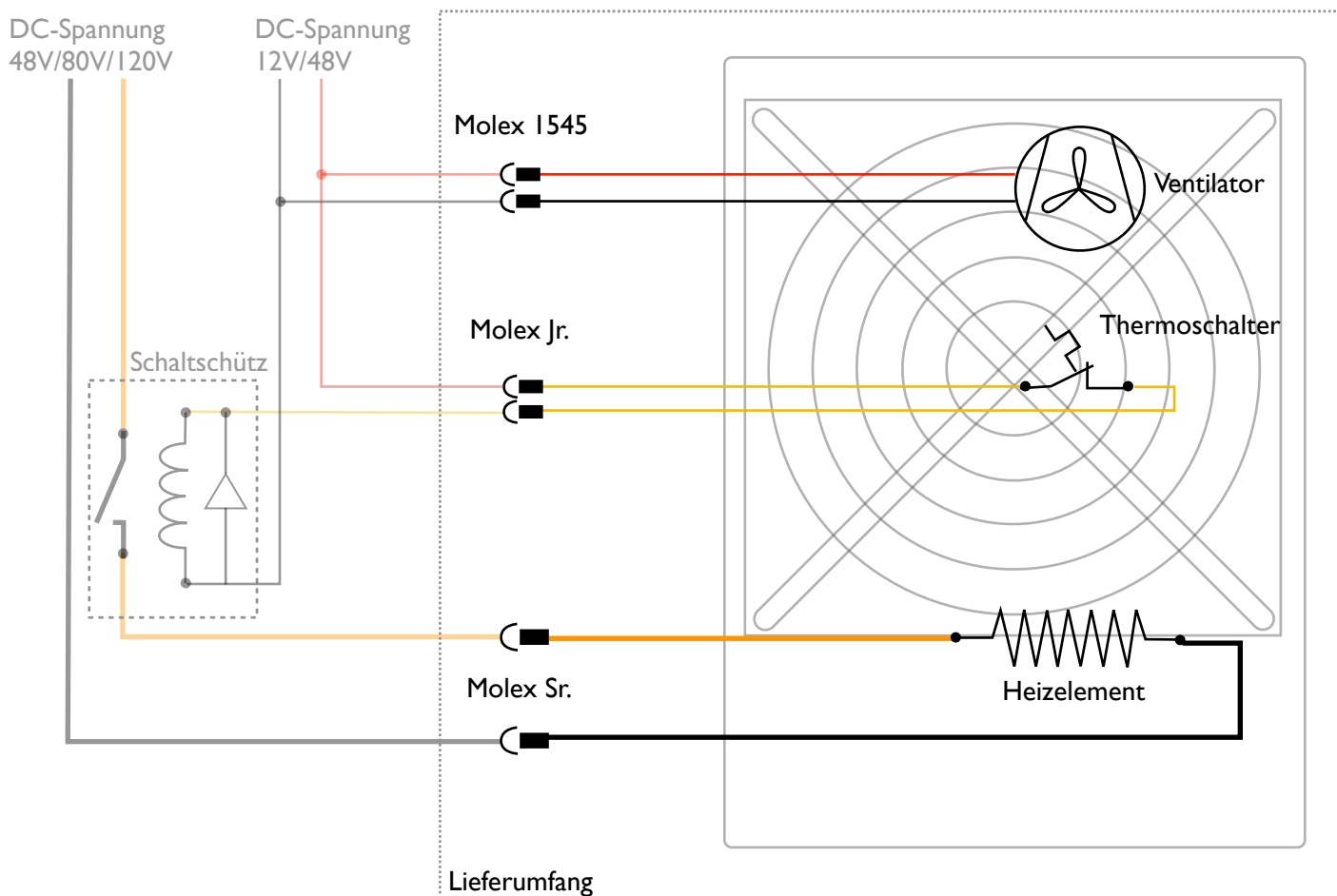
Montage

- Der Montageort muss stabil und vor Wasser und Feuchtigkeit geschützt sein. Es dürfen sich keine brennbaren Materialien in der Nähe befinden. Nicht geeignet zur Verwendung in feuchter, aggressiver korrosions- oder explosionsgefährdeter Umgebung.
- Bei Befestigung an den seitlichen Gewindebohrungen ist darauf zu achten, dass die Schraubenlänge korrekt gewählt wird. Die Schrauben dürfen nicht ins Innere der Heizung hineinragen, um Beschädigungen zu vermeiden.
- Ausreichenden Luftstrom gewährleisten und genügend Abstand zu brennbaren Materialien halten
- **ACHTUNG:** Oberfläche (Austrittsöffnung) wird heiß! Schutz gegen Berührung sicherstellen

Elektrischer Anschluss

- Die Minimalbeschaltung ist im Prinzipschaltbild dargestellt.
- Erhöhten Einschaltstrom berücksichtigen: Sicherung mit träger Charakteristik verwenden und Anschlussleitungen ausreichend dimensionieren.
- Beachten Sie die elektrischen Spezifikationen des Thermoschalters (max 2,5A, 12-100Vdc / 12-500Vac). Er darf nicht als Schalter für den Heizstrom verwendet werden.
- Geeignete Steuerung für die Temperaturregelung verwenden.

Prinzipschaltbild



4. Sicherheitshinweise

- Führen Sie Arbeiten am Gerät nur bei Spannungsfreiheit aus.
- Maximale Spannung und Stromstärke gemäß den Spezifikationen einhalten.
- Stellen Sie die richtige Polung der Betriebsspannungen sicher.
- Die Anschlussleitungen müssen ausreichend dimensioniert sein und so verlegt werden, dass sie vor Schädigung durch scharfe Kanten, hohe Temperatur, Feuchtigkeit oder Wasser geschützt sind.
- Vor Überhitzung schützen und ausreichenden Luftstrom sicherstellen
- Das Gerät darf nicht ohne Aufsicht betrieben werden.
- Nur für vorgesehene Anwendungen einsetzen und Herstellervorgaben beachten.
- Das Gehäuse darf nicht geöffnet werden.

Hinweis: Unsachgemäße Verwendung kann zu Schäden, Stromschlägen oder Bränden führen. Wir weisen ausdrücklich darauf hin, dass die Installation ausschließlich durch qualifiziertes Personal erfolgen darf.

5. Hinweis zur Entsorgung

Das Symbol der „durchgestrichenen Mülltonne“ bedeutet, dass Sie gesetzlich verpflichtet sind, diese Geräte einer vom unsortierten Siedlungsabfall getrennten Erfassung zuzuführen. Die Entsorgung über den Hausmüll, wie bspw. die Restmülltonne oder die Gelbe Tonne ist untersagt. Vermeiden Sie Fehlwürfe durch die korrekte Entsorgung in speziellen Sammel- und Rückgabestellen.