



Datenblatt DC-Heizung Caldo-X mit Schaltfunktion

Caldo-X48/2, Caldo-X80/2

I. Produktbeschreibung

Die Caldo-Heizungen sind elektrische Gebläseheizungen, die speziell für den Betrieb mit Gleichspannung entwickelt wurden. Dank ihres geringen Gewichts und ihrer kompakten Abmessungen eignen sie sich ideal für den Einsatz in Elektrofahrzeugen, mobilen Heizsystemen oder anderen Gleichspannungsanwendungen.

Im Gegensatz zu den Geräten der Caldo-Serie, die eine externe Verschaltung erfordern, verfügen die Modelle der Caldo-X-Serie über eine integrierte Verschaltung. Sowohl das Gebläse als auch das integrierte Leistungsschutz werden mit derselben Spannung wie das Heizelement betrieben, sodass eine zusätzliche 12V-Versorgung nicht erforderlich ist.

Verfügbare Betriebsspannungen sind 48V und 80V, die Heizleistung beträgt 1800W bzw. 1900W.

Die Heizungen bieten die Möglichkeit, über einen leicht zu bedienenden Drehschalter zwischen reinem Lüfterbetrieb und Heizbetrieb zu wählen. Dieser Schalter ist nicht im Gehäuse integriert, sondern für eine flexible Anbringung an einer beliebigen Stelle im Fahrzeug vorbereitet.

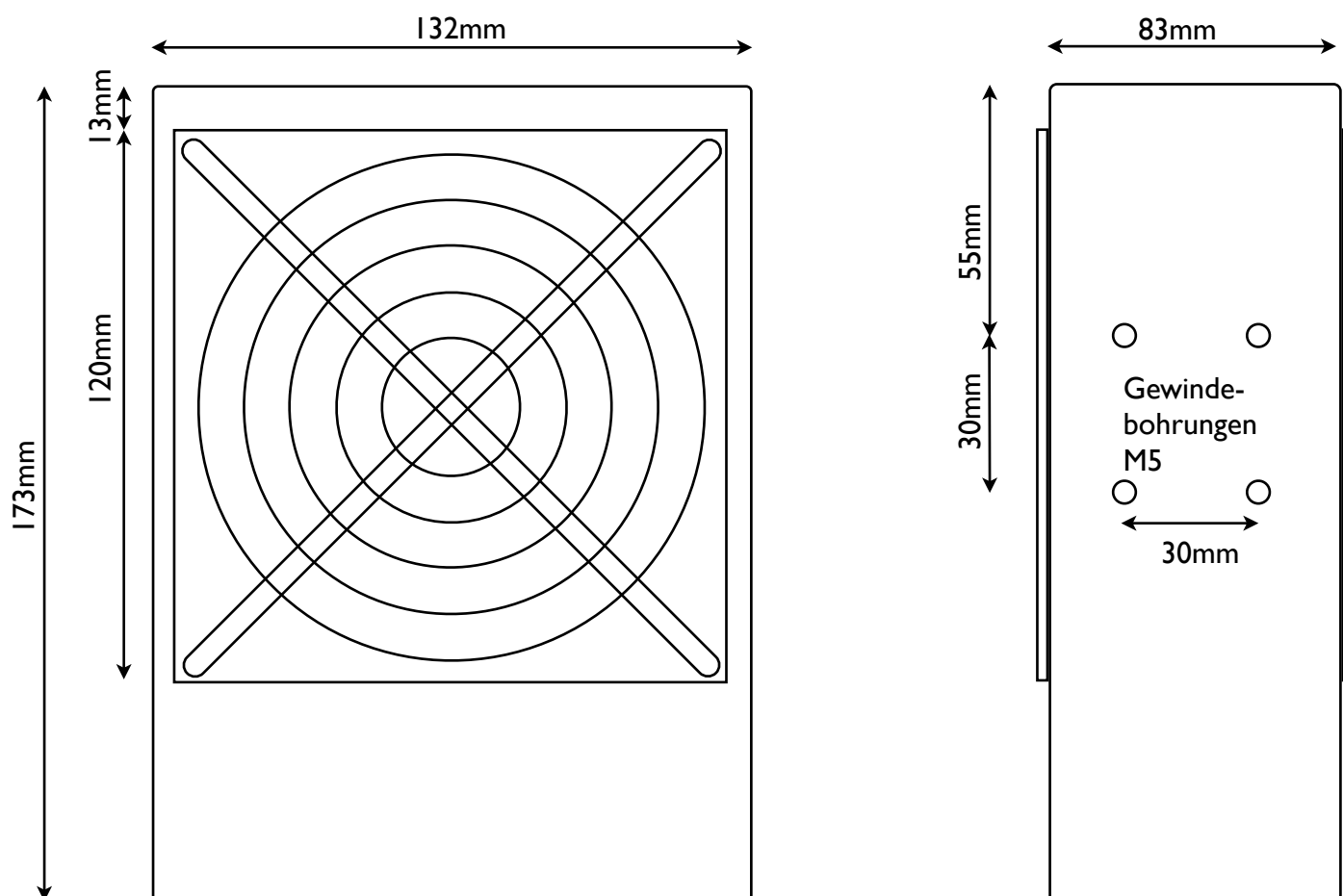
Zum Schutz vor Überhitzung ist das Gerät mit einem selbstzurücksetzenden Temperaturschalter ausgestattet. Wird eine Temperatur von ca. 80°C erreicht, unterbricht der Schalter den Heizstrom, während der Lüfter weiterhin in Betrieb bleibt, um das Heizelement zu kühlen.

Die Heizung verfügt über keine integrierte Temperaturregelung. Für eine präzise Steuerung wird der Einsatz externer Regelgeräte empfohlen.

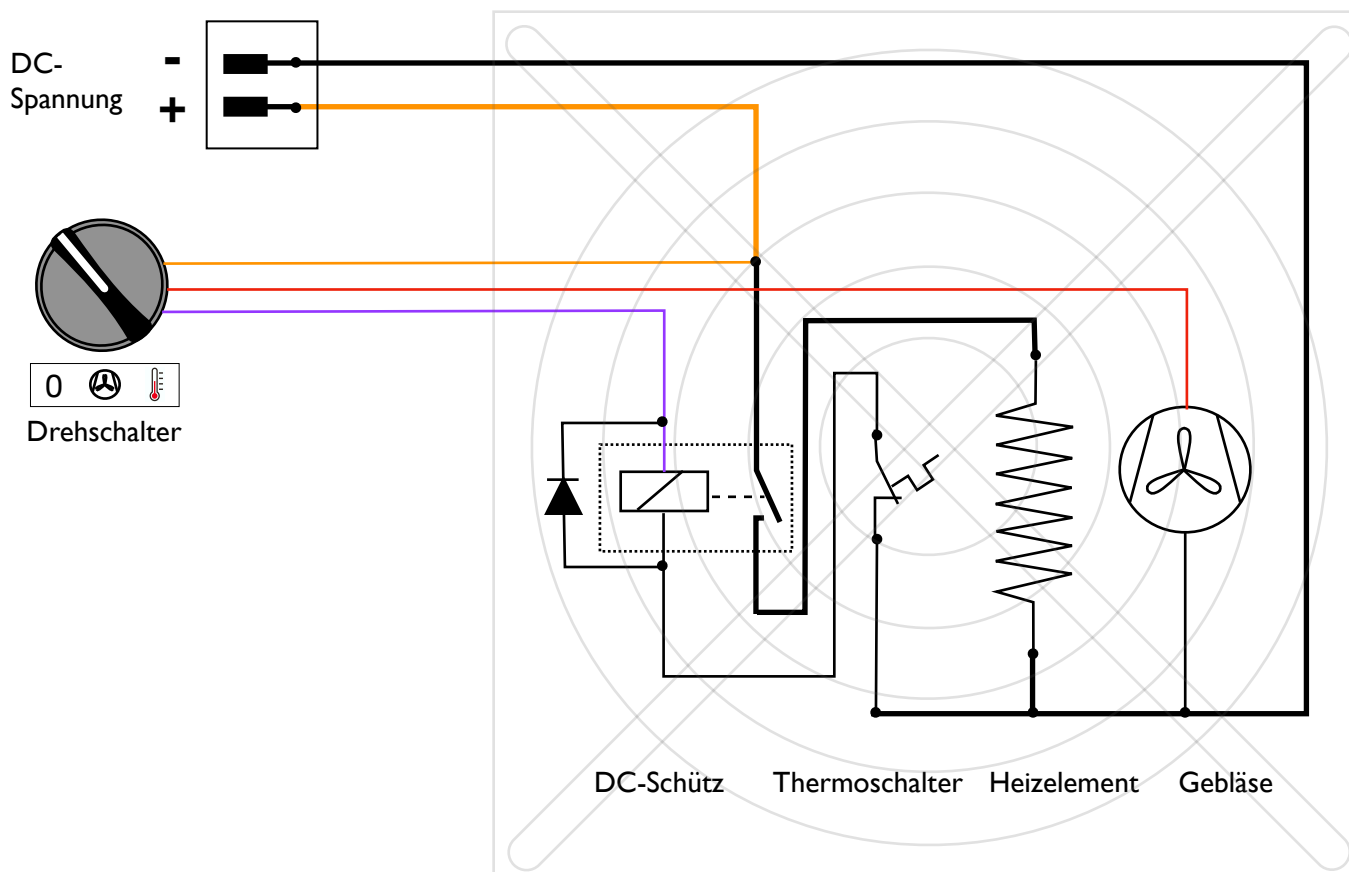
2. Technische Daten

Modell	Caldo-X48/2	Caldo-X80/2
Betriebsspannung	48V	80V
möglicher Spannungsbereich	42V - 54V	80V - 96V
Heizleistung	1800W	1900W
Gewicht	1,3kg	1,4kg
Maße	132 x 173 x 83mm	
Anschlüsse	Molex MiniFit Sr, 4-6mm ² (AWG12-10)	
	Molex 0.093 Standard dreipolig, 0,5-1mm ² (AWG22-18)	
Befestigung	an seitlichen Gewindebohrungen	
Schalter	Schneider Electric, Montageabmessung Ø22mm	
Lufttemperatur	maximal 135°C (an der Austrittsöffnung)	

Gehäusemaße



Prinzipschaltbild



3. Installation

Montage

- Der Montageort muss stabil und vor Wasser und Feuchtigkeit geschützt sein. Es dürfen sich keine brennbaren Materialien in der Nähe befinden. Nicht geeignet zur Verwendung in feuchter, aggressiver korrosions- oder explosionsgefährdeter Umgebung.
- Bei Befestigung an den seitlichen Gewindebohrungen ist darauf zu achten, dass die Schraubenlänge korrekt gewählt wird. Die Schrauben dürfen nicht ins Innere der Heizung hineinragen, um Beschädigungen zu vermeiden.
- Ausreichenden Luftstrom gewährleisten und genügend Abstand zu brennbaren Materialien halten
- **ACHTUNG:** Oberfläche (Austrittsöffnung) wird heiß! Schutz gegen Berührung sicherstellen

Elektrischer Anschluss

- Erhöhten Einschaltstrom berücksichtigen: Sicherung mit träger Charakteristik verwenden und Anschlussleitungen ausreichend dimensionieren.
- Die elektrische Absicherung muss in der Zuleitung erfolgen, da das Gerät über keine integrierte Sicherung verfügt.
- Der Drehschalter ist an einer geeigneten und geschützten Stelle zu platzieren, um eine sichere und komfortable Bedienung zu gewährleisten.
- Geeignete Steuerung für die Temperaturregelung verwenden.

4. Sicherheitshinweise

- Führen Sie Arbeiten am Gerät nur bei Spannungsfreiheit aus.
- Maximale Spannung und Stromstärke gemäß den Spezifikationen einhalten.
- Stellen Sie die richtige Polung der Betriebsspannungen sicher.
- Die Anschlussleitungen müssen ausreichend dimensioniert sein und so verlegt werden, dass sie vor Schädigung durch scharfe Kanten, hohe Temperatur, Feuchtigkeit oder Wasser geschützt sind.
- Vor Überhitzung schützen und ausreichenden Luftstrom sicherstellen
- Das Gerät darf nicht ohne Aufsicht betrieben werden.
- Nur für vorgesehene Anwendungen einsetzen und Herstellervorgaben beachten.
- Das Gehäuse darf nicht geöffnet werden.

Hinweis: Unsachgemäße Verwendung kann zu Schäden, Stromschlägen oder Bränden führen. Wir weisen ausdrücklich darauf hin, dass die Installation ausschließlich durch qualifiziertes Personal erfolgen darf.

5. Hinweis zur Entsorgung

Das Symbol der „durchgestrichenen Mülltonne“ bedeutet, dass Sie gesetzlich verpflichtet sind, diese Geräte einer vom unsortierten Siedlungsabfall getrennten Erfassung zuzuführen. Die Entsorgung über den Hausmüll, wie bspw. die Restmülltonne oder die Gelbe Tonne ist untersagt. Vermeiden Sie Fehlwürfe durch die korrekte Entsorgung in speziellen Sammel- und Rückgabestellen.