



## Datenblatt

# DC-Durchlauferhitzer Temro I20 / Temro240

Temro I20: 120 V dc, 2250 W

Temro240: 240 V dc, 2250 W

### I. Produktbeschreibung

Die Heizungen der Temro-Serie sind elektrische Durchlauferhitzer, die speziell für den Gleichspannungsbetrieb entwickelt wurden. Sie eignen sich ideal für den Einsatz in Elektrofahrzeugen mit Wasserkreislauf, beispielsweise durch Nutzung des ehemaligen Kühlkreislaufs des Verbrennungsmotors.

Die Heizelemente zeichnen sich durch ein rein ohm'sches Verhalten aus, wodurch die Heizleistung direkt von der Betriebsspannung abhängt. Bei der Nennspannung von 120V bzw. 240V beträgt die Heizleistung 2250W. Die Nennspannung kann um bis zu 10% überschritten werden.

Ein Überzug aus wärmedämmendem Baumwollvlies reduziert die Gehäusetemperatur deutlich und minimiert die Wärmeverluste um etwa 60 %. Dies sorgt für eine höhere Energieeffizienz und schützt vor unnötigen Wärmeabgaben an die Umgebung.

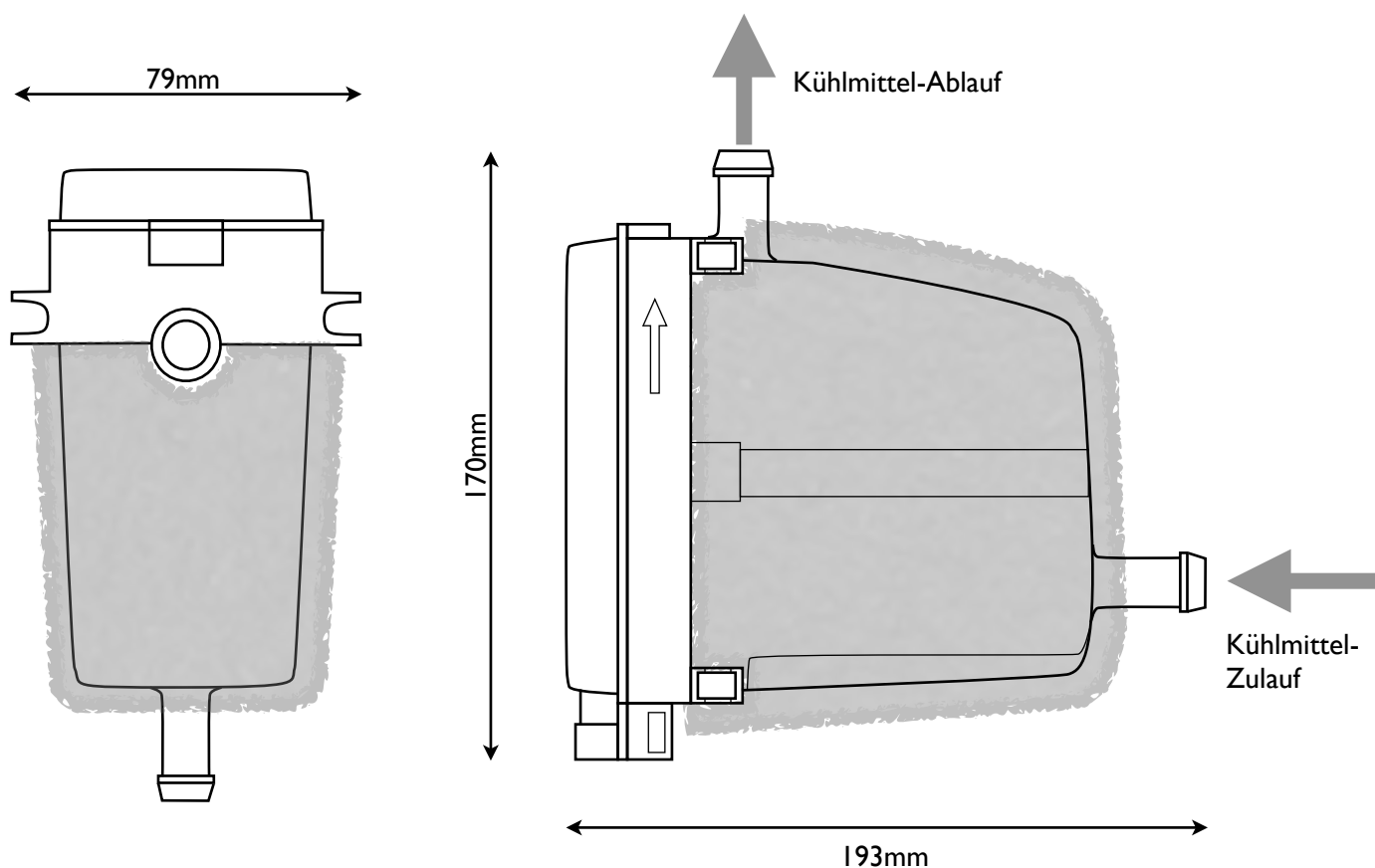
Zum Schutz vor Überhitzung ist die Heizung mit einem internen Thermoschalter ausgestattet. Dieser ist darauf ausgelegt, im Fehlerfall die Steuerleitung eines externen Schaltschützes zu unterbrechen. Der Thermoschalter dient ausschließlich als Überhitzungsschutz (Schalttemperatur ca. 80°C) und ersetzt keine Temperaturregelung. Für eine zuverlässige Temperaturkontrolle wird der Einsatz eines externen Thermostats oder Steuergerätes empfohlen.

Die Temro-Heizungen verfügen über keine integrierte Pumpe. Die Wasserzirkulation muss extern durch eine geeignete Umwälzpumpe sichergestellt werden.

## 2. Technische Daten

Modell	Temro 120	Temro240
Betriebsspannung (maximal +10%)	120V dc	240V dc
Leistung	2250W	
Stecker Heizleitung	Amphenol ATP, 2,5-4mm <sup>2</sup> , AWG 12-14	
Stecker Thermoschalter	SuperSeal Tyco, 0,75-1,5mm <sup>2</sup> (AWG20-16)	
Thermoschalter	Schalttemperatur ca 80°C Belastbarkeit 2,5A/12Vdc, 10A/240Vac	
Maße und Gewicht	193mm x 170mm x 79mm / 900g	
Inhalt	0,5 l	
Schlauchstutzen	19 mm	
Wärmedämmung	Dämm-Matte aus Baumwoll-Faservlies, 1cm Dicke	
Befestigung	mit beiliegendem Montagematerial	

### Gehäusemaße



### 3. Installation

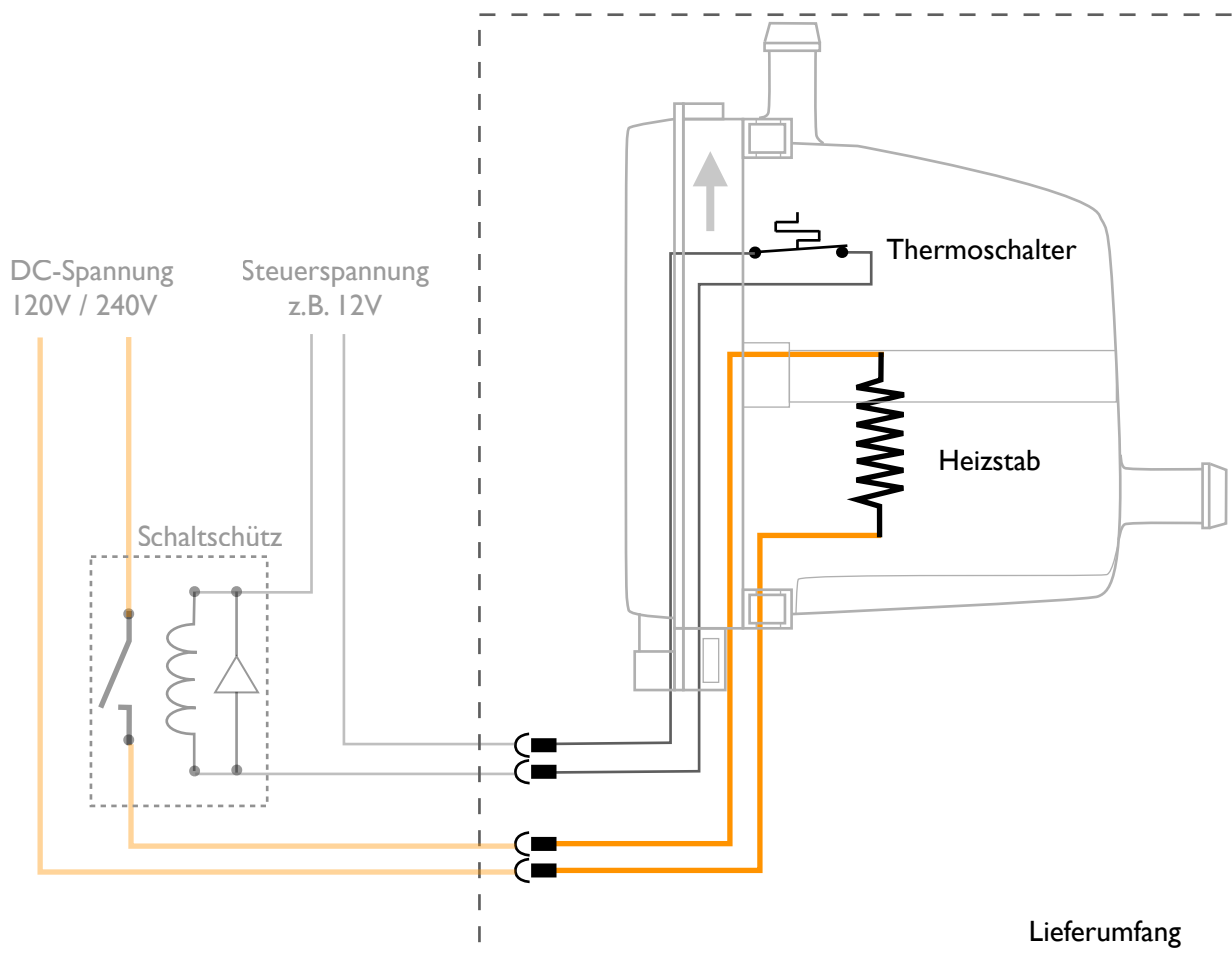
#### Montage

- Der Durchlauferhitzer muss am tiefsten Punkt des Kühlkreislaufs installiert werden.
- Wählen Sie einen Montageort mit ausreichendem Abstand zu hitzeempfindlichen Bauteilen.
- Installieren Sie das Gerät so, dass die Markierungspfeile nach oben zeigen. Der Wasserzulauf befindet sich unten, der Auslass oben.
- Die Schläuche müssen mit einer gleichmäßigen Steigung verlegt werden, frei von Höhepunkten, Senkungen oder scharfen Krümmungen.
- Stellen Sie sicher, dass der Durchlauferhitzer während des Betriebs vollständig mit Flüssigkeit gefüllt ist.
- Die Umwälzpumpe muss fehlerfrei funktionieren.
- Vermeiden Sie Luftblasen im Wasserkreislauf, da diese die Effizienz und Sicherheit beeinträchtigen können.
- Verwenden Sie eine geeignete Kühlmittelmischung, z. B. 50 % destilliertes Wasser und 50 % Frostschutzmittel.
- **ACHTUNG:** Oberfläche wird heiß! Schutz gegen Berührung sicherstellen

#### Elektrischer Anschluss

- Die Minimalbeschaltung ist im Prinzipschaltbild dargestellt.
- Beachten Sie die elektrischen Spezifikationen des Thermostats (max 2,5A, 12-100Vdc / 12-500Vac). Er darf nicht als Schalter für den Heizstrom verwendet werden.
- Geeignete Steuerung für die Temperaturregelung verwenden.

#### Prinzipschaltbild



## 4. Sicherheitshinweise

- Führen Sie alle Arbeiten am Gerät ausschließlich im spannungsfreien Zustand durch.
- Halten Sie die maximale Spannung und Stromstärke gemäß den technischen Spezifikationen ein.
- Die Anschlussleitungen müssen ausreichend dimensioniert sein und so verlegt werden, dass sie vor Schädigung durch scharfe Kanten, hohe Temperatur, Feuchtigkeit oder Wasser geschützt sind.
- Sorgen Sie für ausreichende Wasserzirkulation, um eine Überhitzung des Geräts zu vermeiden.
- Vermeiden Sie den Betrieb bei unzureichender Befüllung oder in einem Kreislauf mit Luftblasen.
- Stellen Sie sicher, dass der Montageort ausreichend Abstand zu brennbaren oder hitzeempfindlichen Materialien aufweist.
- Nur für vorgesehene Anwendungen einsetzen und Herstellervorgaben beachten.
- Das Gehäuse darf nicht geöffnet werden.

**Hinweis:** Unsachgemäße Verwendung kann zu Schäden, Stromschlägen oder Bränden führen. Wir weisen ausdrücklich darauf hin, dass die Installation ausschließlich durch qualifiziertes Personal erfolgen darf.

## 5. Hinweis zur Entsorgung

Das Symbol der „durchgestrichenen Mülltonne“ bedeutet, dass Sie gesetzlich verpflichtet sind, diese Geräte einer vom unsortierten Siedlungsabfall getrennten Erfassung zuzuführen. Die Entsorgung über den Hausmüll, wie bspw. die Restmülltonne oder die Gelbe Tonne ist untersagt. Vermeiden Sie Fehlwürfe durch die korrekte Entsorgung in speziellen Sammel- und Rückgabestellen.