



Ingenieurbüro Brummack

Finkenweg | 79312 Emmendingen
 Tel: 0176/96031025
 Fax: 07641/9334290
 www.strom-linie.eu
 info@strom-linie.eu

Datenblatt

Vorlade-Taster mit integriertem Widerstand

1. Produktbeschreibung

Der Vorlade-Taster dient zum schonenden Aufladen der Eingangskondensatoren von Motorcontrollern, um Stromstöße durch hohe Einschaltströme zu vermeiden, die Elektronik und Schalterkontakte beschädigen können.

Mithilfe eines Tasters lässt sich die Vorladung einfach und kontrolliert auslösen – besonders geeignet für Elektro-Roller ohne Hauptschütz, z.B. zum Wiedereinschalten nach längeren Stillstandszeiten. Über den integrierten Widerstand wird der Controller sanft vorgeladen. Der Taster schließt den Stromkreis nur solange er gedrückt gehalten wird – nach dem Loslassen öffnet der Kontakt automatisch.

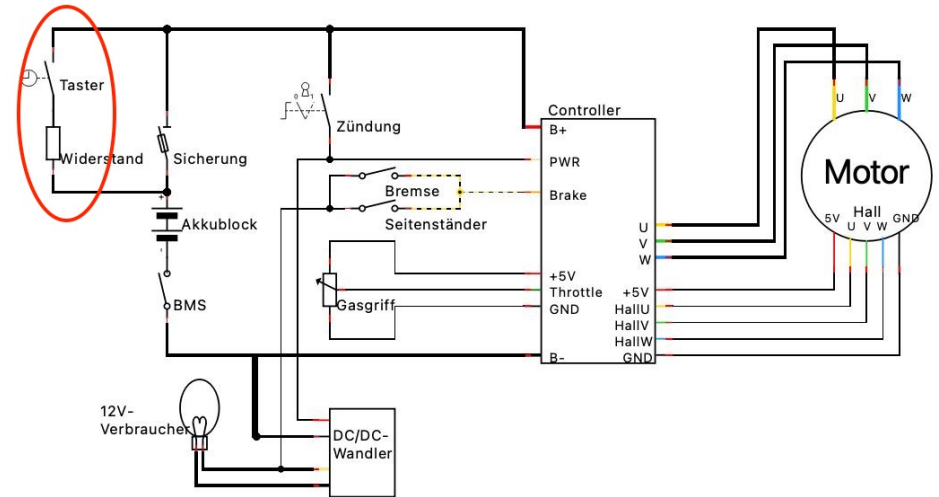
2. Technische Daten

Betriebsspannung	bis 100V DC
Widerstand	1000 Ω
Belastbarkeit	kurzzeitig bis 5W
Tasterfunktion	nicht rastend, Rückstellung automatisch
Vorladezeit empfohlen	ca. 5 Sekunden
Anschluss	Litze, Länge 25cm
Einbauart	Montageabmessung Ø22,2mm, oder freies Verlegen

3. Installation

- Taster parallel zum Hauptschalter anschließen, siehe Prinzipschaltbild
- Den Taster an geeigneter Stelle in Nähe des Hauptschalters anbringen, Montageöffnung 22,2mm Ø
- Optional: Aufkleber „Vor Einschalten: 2s drücken“ in Schalernähe anbringen
- Der Vorladewiderstand wird über den Taster aktiviert
- Taster für ca. 5 Sekunden drücken, danach Hauptschalter schließen

Prinzipschaltbild



4. Sicherheitshinweise

- Nur spannungsfrei montieren
- Nur für kurzzeitige Vorladung geeignet
- Nicht für Dauerbetrieb verwenden
- Nur in DC-Systemen bis 100V einsetzen
- Einbau nur durch fachkundiges Personal

5. Hinweis zur Entsorgung

Das Bauteil enthält keine gefährlichen Stoffe. Bitte gemäß geltender Vorschriften für Elektroschrott bzw. Elektronikbauteile entsorgen.